

## Betriebsanleitung Operating manual

13911d

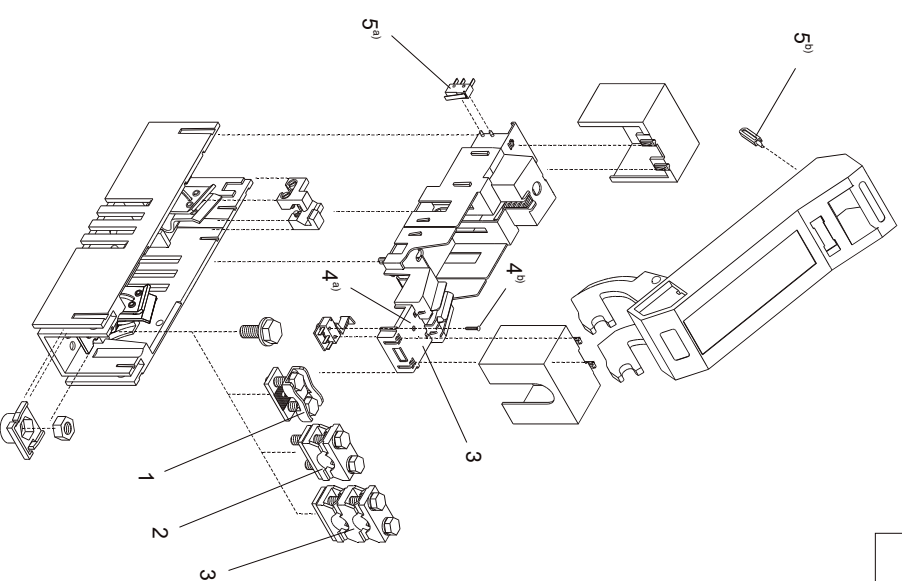


NH-Sicherungslasttrennschalter  
Gr. 1

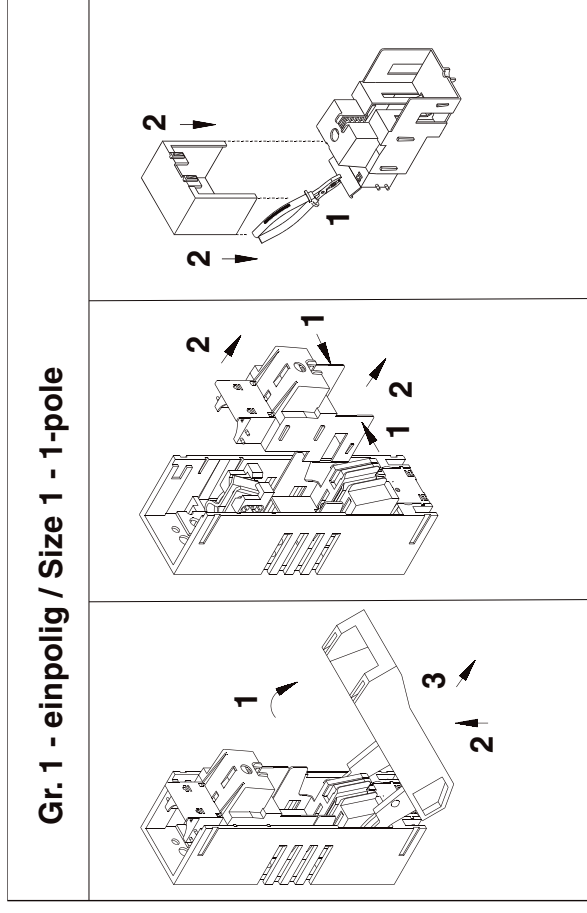
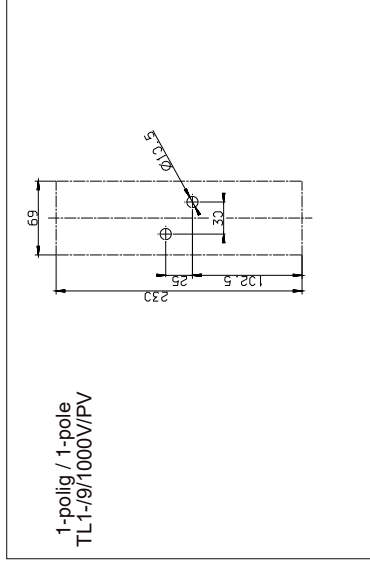
LV HRC fuse switch disconnecter  
Size 1







Vor Beginn der Arbeiten Gerät spannungsfrei schalten. Inbetriebsetzung und Wartung nur durch Fachpersonal. To prevent electrical shock disconnect from power source before installing or servicing. Work and maintenance by skilled staff only.



- 1 S1
- 2 P1
- 3 P12
- 4 K-LTL1-1/H <sup>30b)</sup>
- 5 eV-LTL123-1 <sup>30b)</sup>



Anschlußart	Type	Anzugsdrehmoment Tightening torque	Klemmbereich Kabel Clamping range	Schienen- bzw. Flachbandabmessungen Size flat strip
 Flachanschluß M10 Screw terminal M10	F-LTL1-M10	30 - 35 Nm	Kabelschuhe nach DIN 46234 u. 46235 cable lugs acc. to DIN 46234 and 46235	30 x 10mm 30 x 10mm
	F-LTL1-M10	30 - 35 Nm		
 Schellenklemmen- anschluß Clip terminal	S1	9,5 Nm	25 - 150 mm <sup>2</sup> Cu	Stromschiene max. 18x10 Flex. Flachband max.6x16x0,8
	S1	9,5 Nm	25 - 150 mm <sup>2</sup> Cu	Busbars max. 18x10 flexible flat strip max.6x16x0,8
 Prismenklemmen- anschluß Prism clamp	P1	4,5 Nm	70 - 150 mm <sup>2</sup> Al/Cu	-
	P1	4,5 Nm	70 - 150 mm <sup>2</sup> Al/Cu	-
 Doppelprismen- klemmenanschluß Double prism clamp	P12	4,5 Nm	2x70-95 mm <sup>2</sup> Al/Cu in Kombination mit "K" nicht möglich	-
	P12	4,5 Nm	2x70-95 mm <sup>2</sup> Al/Cu P12 not possible in combination with "K"	-