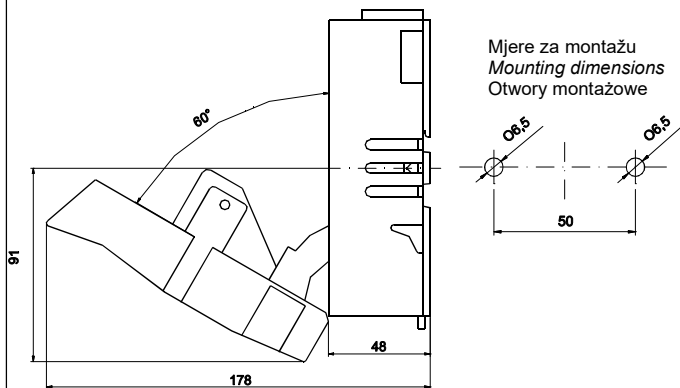
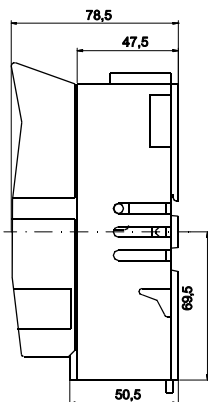
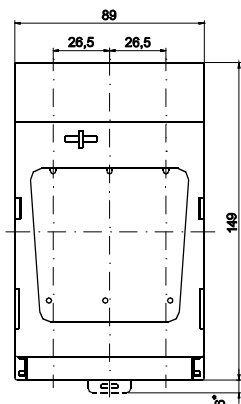


D) Mjerne skice / Dimension drawings / Rysunki wymiarowe



Mjere za montažu
Mounting dimensions
Otvori montažowe

Dimenzije u mm / Dimensions in mm / Wymiary w mm

*Sa držačem za pričvršćenje na profilni nosač 35mm

*With holder for snapping onto 35mm mounting-rail

*Z ----- do montažu na szynie TH35

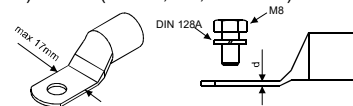
Upute za montažu Installation instruction Instrukcja instalacji



A) Osigurač-rastavna sklopka tip HVL EK 000 Fuse-switch disconnecter type HVL EK 000 Rozlagačnik bezbjednoski skrzynkowy HVL EK 000

1. Vrste priključaka
Type of terminals
Typy zacisków

a) **M8x12** (70mm²; M8; 12-15Nm)



$d \leq 4,5\text{mm}$; M8x12
 $d > 4,5\text{mm}$; M8x16

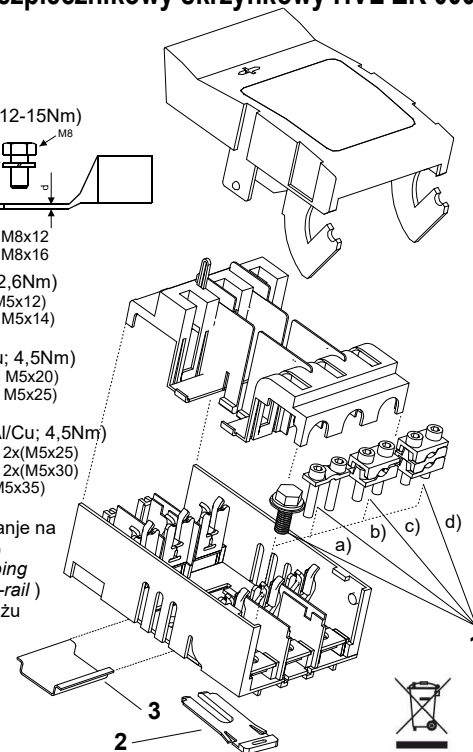
b) **OS00** (6-50mm² Cu; 2,6Nm)
(6-16)mm² - 2x(M5x12)
(25-50)mm² - 2x(M5x14)

c) **P00** (10-70mm² Al/Cu; 4,5Nm)
(10-35)mm² - 2x(M5x20)
(50-70)mm² - 2x(M5x25)

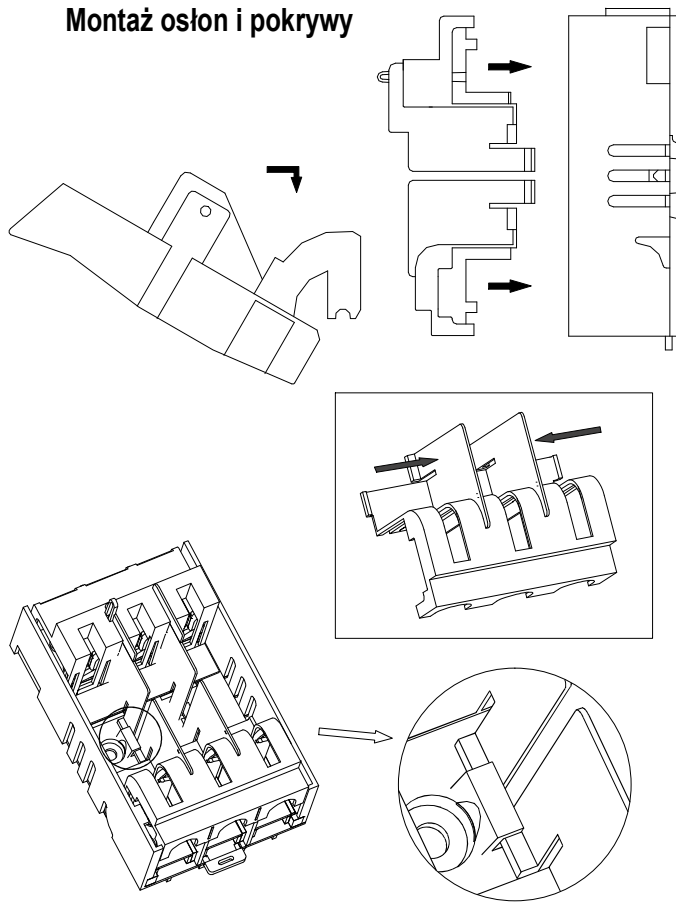
d) **P002** (2x10-50mm² Al/Cu; 4,5Nm)
2x(10-16)mm² - 2x(M5x25)
2x(25-35)mm² - 2x(M5x30)
2x50mm² - 2x(M5x35)

2. **MS** držač (za montiranje na profilni nosač 35mm)
MS holder (for snapping onto 35mm mounting-rail)
MS ----- (do montažu na szynie TH35)

3. Profilni nosač 35mm
Mounting-rail 35mm
Szynie TH35



B) Montiranje zaštitnih kapa i poklopca
Mounting protective caps and cover
Montaż osłon i pokrywy



C) Montiranje na profilni nosač 35mm
Mounting onto 35mm mounting-rail
Montaż na szynie TH35

